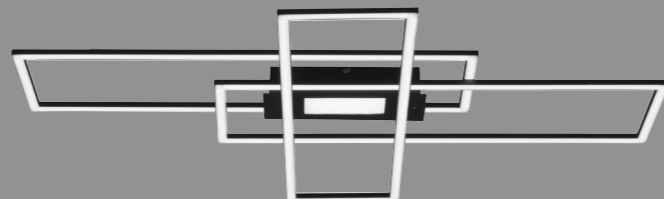




Selltec GmbH  
 Industriestraße 34 · D-59457 Werl  
 +49(0)2922 9721 9290  
 Kundenservice@neuhaus-group.de  
 www.neuhaus-group.de



LEBEN.  
 LEUCHTEN.  
 WOHNEN.



DE

GB

FR

ES

NL

- DE** Dieses Produkt enthält eine Lichtquelle der Energieeffizienzklasse <E>.
- GB** This product contains a light source of energy efficiency class <E>.
- FR** Ce produit comprend une source de lumière de classe d'efficacité énergétique <E>.
- ES** Este producto contiene una fuente de luz de la clase de eficiencia energética <E>.
- NL** Dit product bevat een lichtbron van energie-efficiëntieklasse <E>.

- LED 45 W  
5.500 lm
- 50 W  
3.000 lm
- t 20.000 h
- T<sub>K</sub> 2.700 - 5.000 K
- 15.000 x
- < 0,5 s

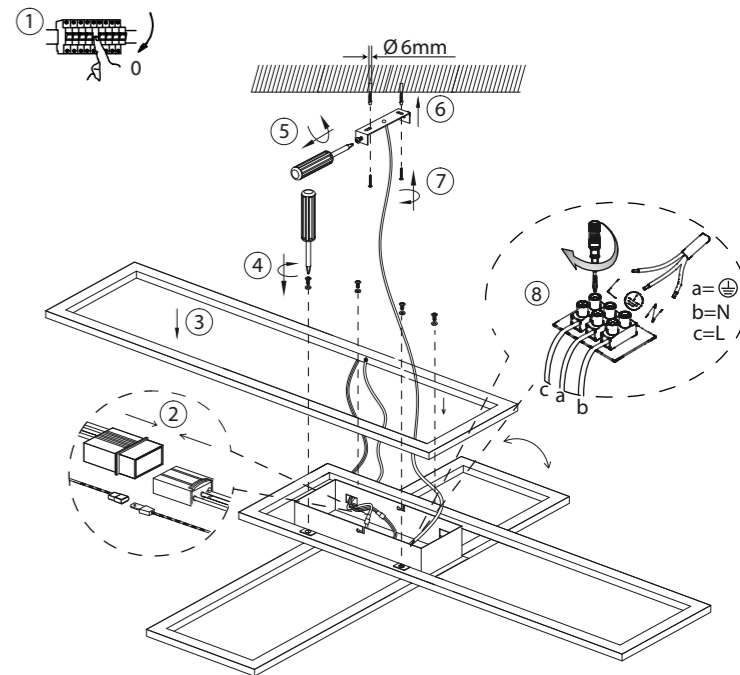


**270498**

230V / 50Hz~

LED 1x LED-Board 360V DC / 45W

- 1x
- 2x AAA, 1,5V
- 2x
- 2x
- 4x



**270498 - MINCIO**

