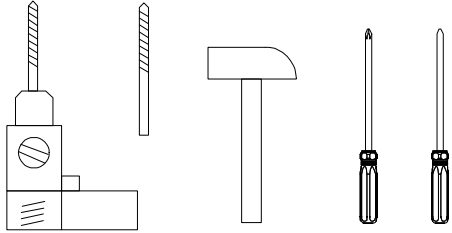


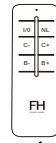


Fischer & Honsel GmbH  
 Graf-Gottfried-Str.111  
 D-59755 Amsberg  
 +49( 0 )2932-989-0  
 www.fischer-honsel.de  
 info@fischer-honsel.de

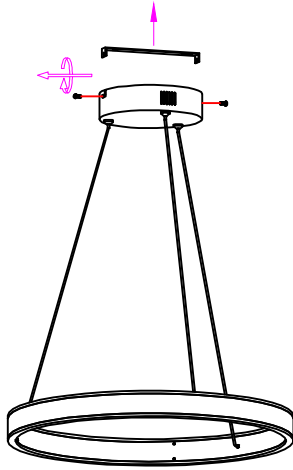
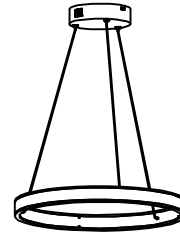
61047



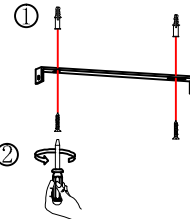
x2



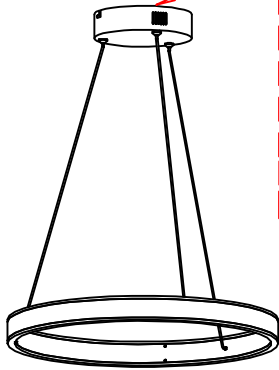
x1



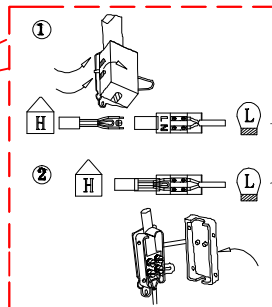
①



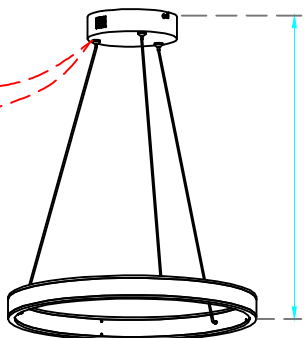
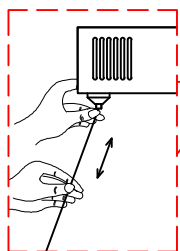
②



③

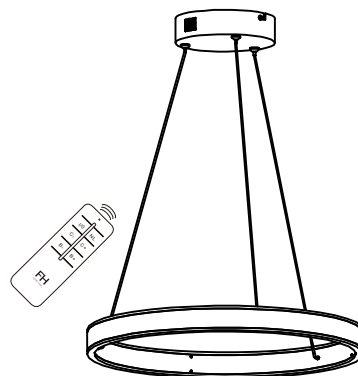


④

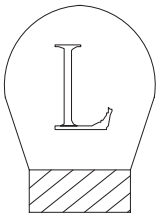
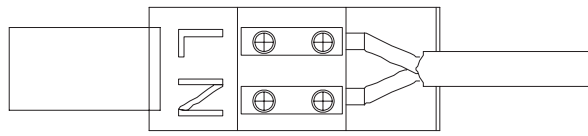
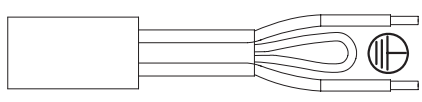
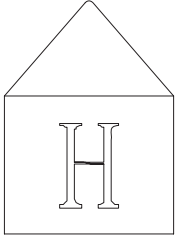
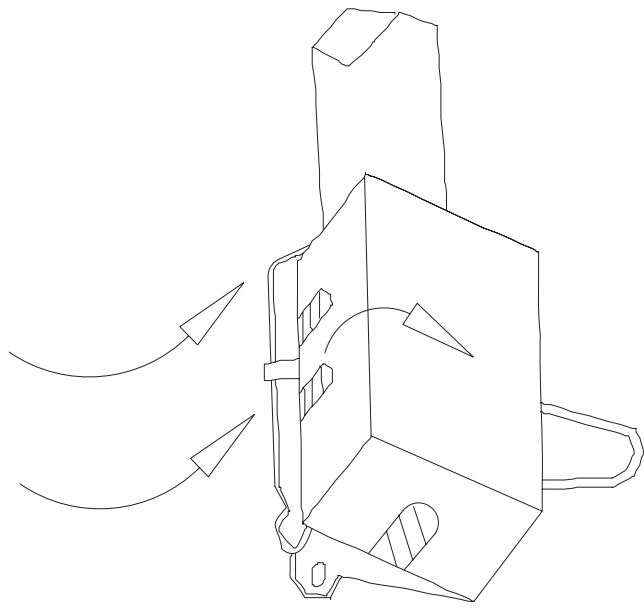


min. 0.9m  
 ↓  
 max. 1.6m

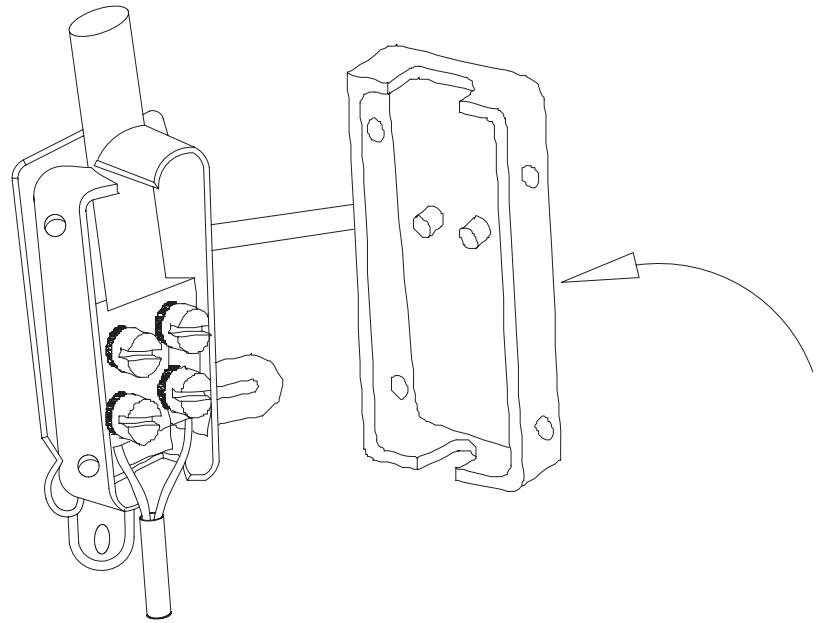
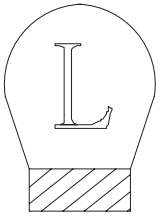
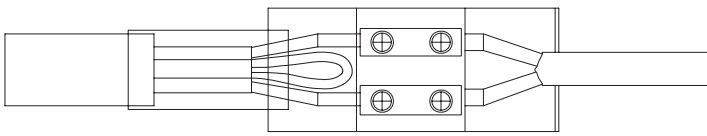
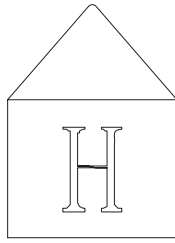
⑤

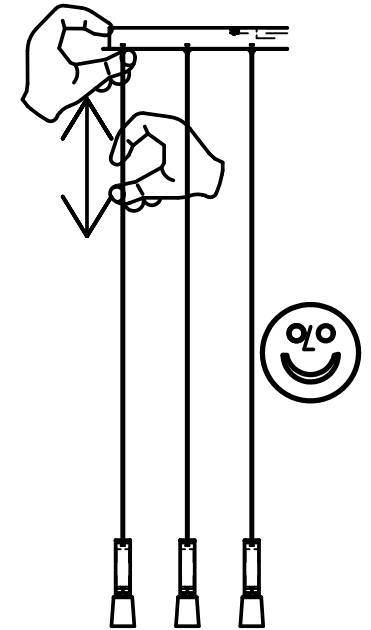
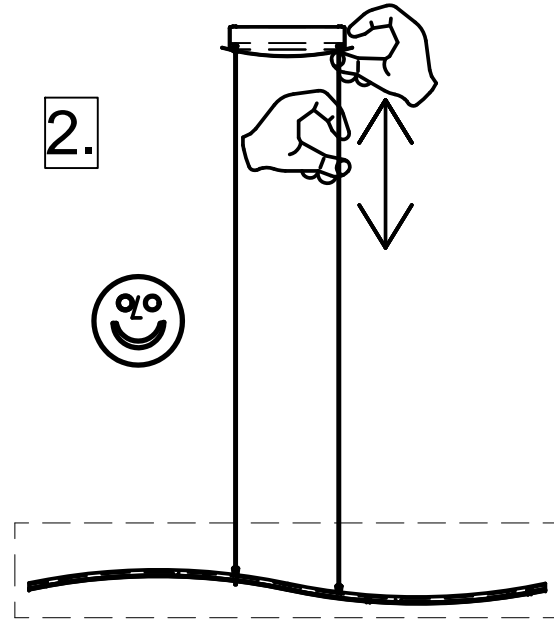
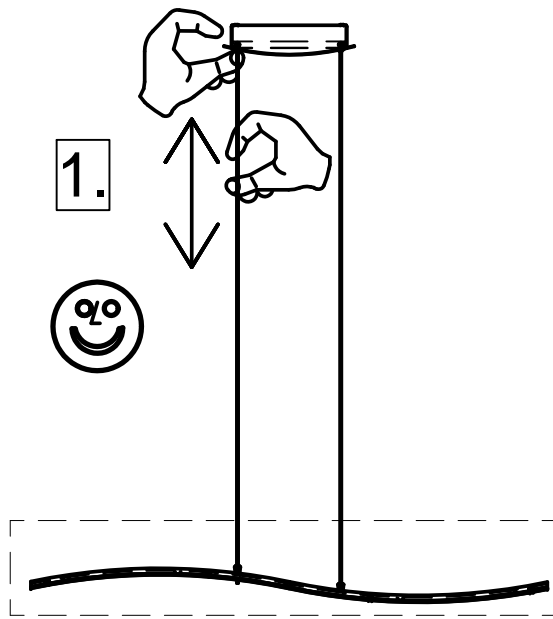
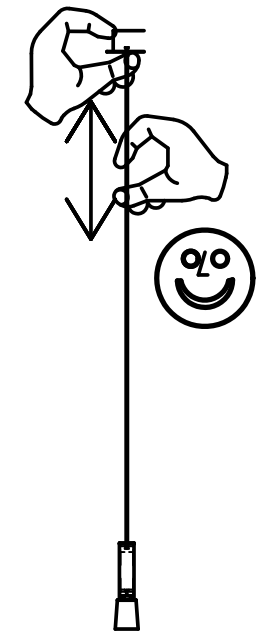
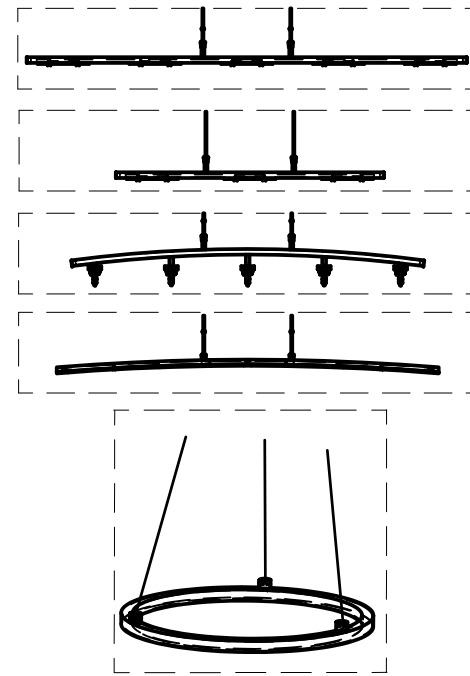
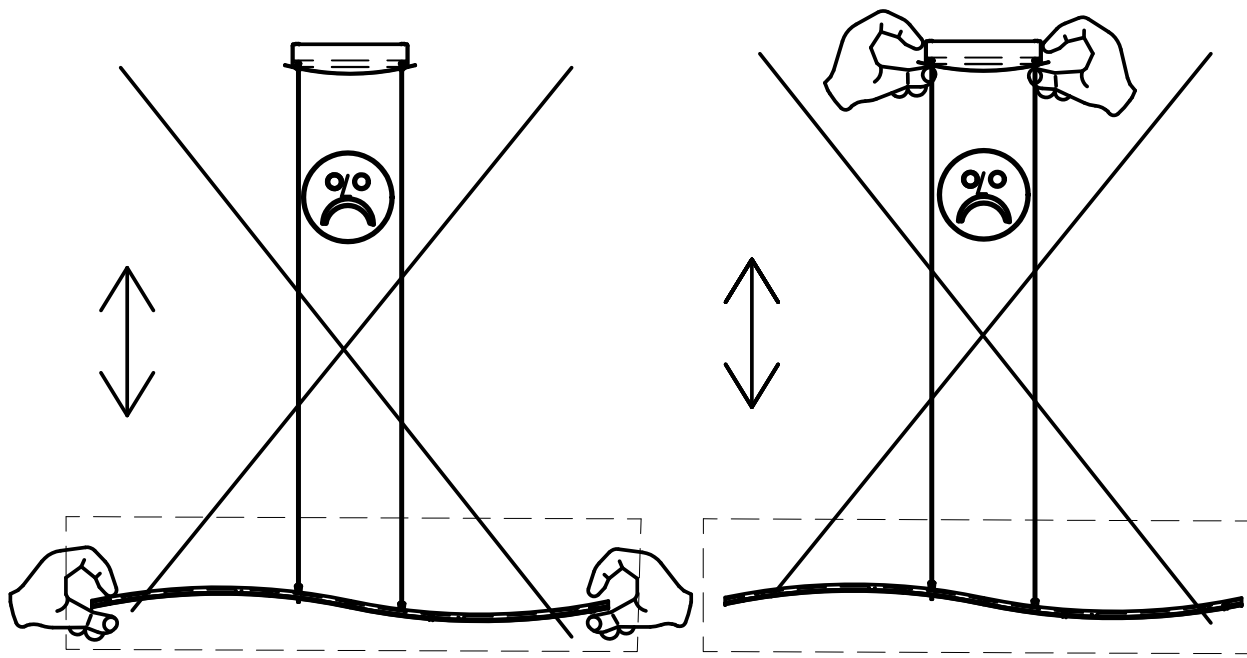


1



2





**Sicherheitsinformation zur Funkanlage und Entsorgung**  
Safety information on radio equipment and disposal  
Consignes de sécurité concernant les appareils radio et leur élimination  
Informazioni di sicurezza sulle apparecchiature radio e sullo smaltimento

<b>Spezifikationen der Funkanlage:</b> - Specifications of the radio equipment: - Spécifications de l'équipement radio : - Specificazione dell'apparecchiatura radio:	
Frequenzband des drahtlosen RF-Moduls: Frequency band of the wireless RF-module: Bande de fréquence du module RF sans fil : Banda di frequenza del modulo RF wireless:	<b>2400 MHz – 2483,5 MHz</b>
Maximale Sendeleistung: Maximum transmission power: Puissance d'émission maximale : Potenza massima di trasmissione:	<b>&lt; 10 mW (&lt; 10 dBm)</b>

**VEREINFACHTE KONFORMITÄTSERKLÄRUNG**  
SIMPLIFIED EU DECLARATION OF CONFORMITY  
DECLARATION UE DE CONFORMITE SIMPLIFIEE  
DICHIARAZIONE DI CONFORMITÀ UE SEMPLIFICATA

**Hiermit erklärt**

Hereby  
Le soussigné,  
Il fabbricante,

**Fischer & Honsel GmbH  
Graf-Gottfried-Str. 111  
D-59755 Arnsberg,**

**dass der Funkanlagentyp**

declares that the radio equipment type  
déclare que l'équipement radioélectrique du type  
dichiara che il tipo di apparecchiatura radio

**Art. 61047 , Art. 61048 , 61049**

**der Richtlinie 2014/53/EU entspricht. Der vollständige Text der EU-Konformitätserklärung ist unter der folgenden Internetadresse verfügbar:**

is in compliance with Directive 2014/53/EU. The full text of the EU declaration of conformity is available at the following internet address:

est conforme à la directive 2014/53/UE. Le texte complet de la déclaration UE de conformité est disponible à l'adresse internet suivante:

è conforme alla direttiva 2014/53/UE. Il testo completo della dichiarazione di conformità UE è disponibile al seguente indirizzo Internet:

**[www.fischer-honsel.de/de/produkte](http://www.fischer-honsel.de/de/produkte)**



Entsorgung des Altgerätes:  
Disposal of the old device:  
Mise au rebut de l'ancien appareil :  
Smaltimento del vecchio apparecchio:

Das auf dem Typenschild vorhandene Symbol der durchgestrichenen Abfalltonne zeigt, dass das Produkt unter die Richtlinie 2012/19/EU fällt. Am Ende der Lebensdauer dürfen so gekennzeichnete Altgeräte nicht mit dem Hausmüll entsorgt werden, sondern sind bei einer gesonderten Entsorgungsstelle abzugeben. Die Abgabe ist für Sie kostenlos. Durch die Abgabe leisten Sie einen Beitrag zum Umwelt- und Ressourcenschutz, da enthaltenen Wertstoffe einer Wiederverwendung zugeführt werden.

The crossed-out wheeled bin symbol on the type label indicates that the product is covered by Directive 2012/19/EU. At the end of its service life, old appliances marked in this way must not be disposed of with household waste, but must be handed in at a separate disposal point. The disposal is free of charge for you. By submitting your waste, you make a contribution to the protection of the environment and resources, as the recyclable materials it contains are reused.

Le symbole de la poubelle barrée d'une croix sur la plaque signalétique indique que le produit est couvert par la directive 2012/19/EU. A la fin de leur durée de vie, les appareils usagés ainsi marqués ne doivent pas être jetés avec les ordures ménagères, mais doivent être déposés dans un point de collecte séparé. La mise à disposition est gratuite pour vous. En soumettant vos déchets, vous contribuez à la protection de l'environnement et des ressources, puisque les matières recyclables qu'ils contiennent sont réutilisées.

Il simbolo del bidone della spazzatura barrato sulla targhetta indica che il prodotto è coperto dalla direttiva 2012/19/UE. Al termine del loro ciclo di vita, i vecchi apparecchi così contrassegnati non devono essere smaltiti con i rifiuti domestici, ma devono essere consegnati in un punto di smaltimento separato. Lo smaltimento è gratuito per voi. Con l'invio dei rifiuti si contribuisce alla tutela dell'ambiente e delle risorse, poiché i materiali riciclabili in esso contenuti vengono riutilizzati.



## Zusätzliche Informationen zur Entsorgung von Elektro- und Elektronik(alt)geräten in Deutschland

Das auf dem Typenschild vorhandene Symbol der durchgestrichenen Abfalltonne zeigt, dass das Elektro- oder Elektronikgerät am Ende der Lebensdauer nicht mit dem Hausmüll entsorgt werden darf, sondern einer getrennten Sammlung zuzuführen und über gesonderte Rückgabesysteme zu entsorgen ist. Entnehmen Sie Lampen, die zerstörungsfrei entnommen werden können, sowie eingelegte Batterien und Akkus, die nicht vom Altgerät umschlossen sind, aus dem Elektro- oder Elektronikgerät, wenn dies ohne Zerstörung des Gerätes möglich ist. Entsorgen Sie diese Teile getrennt, sofern eine Weiterverwendung nicht gewünscht ist. Die Abgabe ist für Sie kostenlos. Durch eine sachgemäße Abgabe leisten Sie einen Beitrag zum Umwelt- und Ressourcenschutz.

### Rücknahme von Elektro- / Elektronik(alt)geräten:

Stationäre Händler mit einer Verkaufsfläche für Elektro- und Elektronikgeräte von mindestens 400 qm und Lebensmittel- und Supermärkte, die mehrmals im Jahr oder auch dauerhaft Elektro- und Elektronikgeräte anbieten und eine Gesamtverkaufsfläche von mindestens 800 qm haben, nehmen unentgeltlich alte Elektro- und Elektronikgeräte unter folgenden Bedingungen zurück:

1. Bei Abgabe eines neuen Elektro- oder Elektronikgerätes an Sie, den Endnutzer, wird Ihr Altgerät der gleichen Geräteart zur Entsorgung zurückgenommen, sofern Ihr Altgerät im Wesentlichen die gleiche Funktion erfüllte, wie Ihr neues Elektro- oder Elektronikgerät. Ihr Altgerät hat der Händler am Ort der Abgabe des neuen Elektro- oder Elektronikgerätes oder seiner unmittelbaren Umgebung unentgeltlich zurückzunehmen. Sofern eine Auslieferung des neuen Geräts an Ihren privaten Haushalt erfolgt, können Sie Ihr Altgerät auch dort abgeben. Den Rücktransport Ihres Altgerätes hat der Händler am Ort der Lieferadresse des neuen Elektro- oder Elektronikgerätes kostenfrei für Sie zu übernehmen.
2. Der Händler nimmt außerdem bis zu drei Kleingeräte pro Geräteart, z. B. drei LED-Lampen und drei Radiogeräte, am Ort der Abgabe für neue Elektro- oder Elektronikgeräte oder seiner unmittelbaren Umgebung unentgeltlich zur Entsorgung zurück. Die Rücknahme ist nicht an den Kauf eines neuen Elektro- oder Elektronikgerätes geknüpft. Geräte, die in keiner äußeren Abmessung größer als 25 cm sind, gelten hierbei als Kleingeräte.

Für Händler, die Ihre Produkte unter Verwendung von Fernkommunikationsmitteln vertreiben (z.B. Onlinehandel, Katalog, Tele-Shops etc.), besteht unter folgenden Bedingungen eine Rücknahmepflicht an der Lieferadresse, sofern der Shop oder der Händler eine Lager- und Logistikfläche von mindestens 400 qm hat.

1. Bei Lieferung eines neuen Elektro- oder Elektronikgerätes an Sie, den Endnutzer, wird Ihr Altgerät der gleichen Geräteart zur Entsorgung zurückgenommen, sofern Ihr Altgerät im Wesentlichen die gleiche Funktion erfüllte, wie Ihr neues Elektro- oder Elektronikgerät. Den Rücktransport Ihres Altgerätes hat der Händler am Ort der Lieferadresse des neuen Elektro- oder Elektronikgerätes kostenfrei für Sie zu übernehmen. Die Verpflichtung zur unentgeltlichen Abholung ist dabei auf Wärmeüberträger, Bildschirme, Monitore und Geräte, die Bildschirme mit einer Oberfläche von mehr als 100 Quadratzentimetern enthalten, sowie Großgeräte (Geräte, bei denen mindestens eine der äußeren Abmessungen mehr als 50 Zentimeter beträgt) beschränkt. Lampen, Kleingeräte sowie Geräte der Informations- und Telekommunikationstechnik, bei denen keine der äußeren Abmessungen mehr als

50 Zentimeter beträgt) sind davon hingegen nicht erfasst. Für solche Geräte muss der jeweilige Händler eine geeignete Rückgabemöglichkeit in zumutbarer Entfernung gewährleisten.

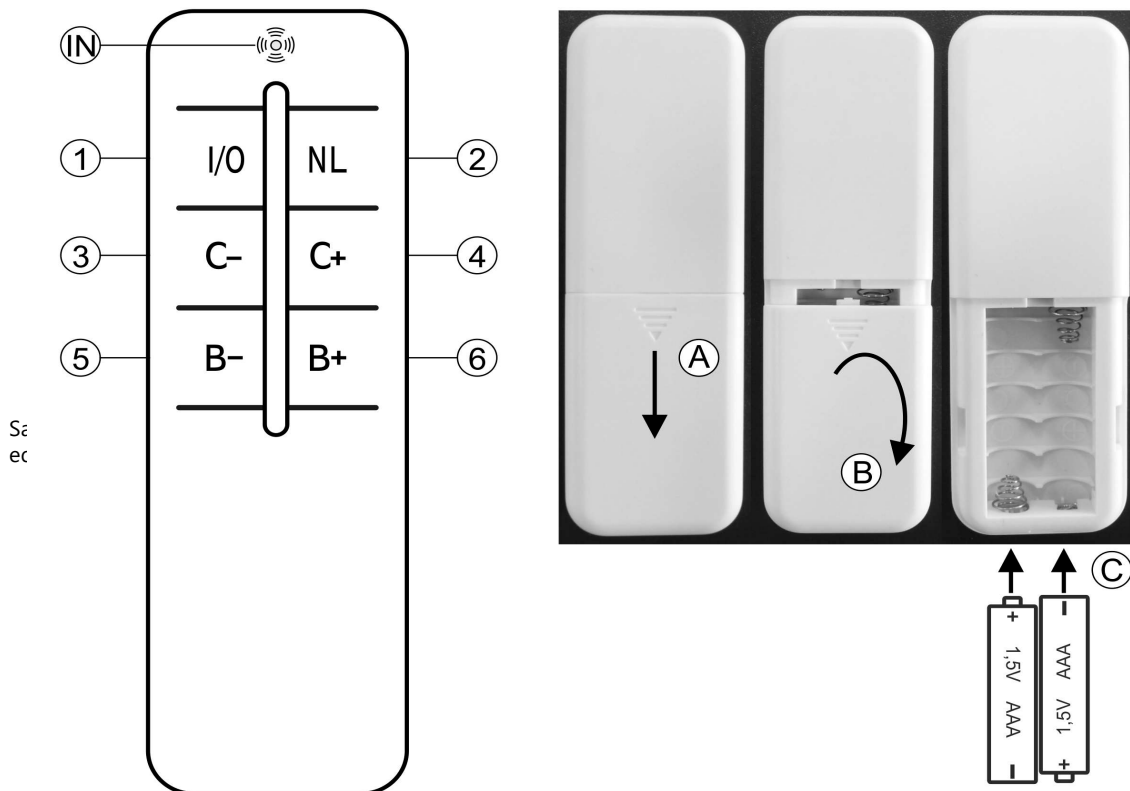
2. Der Händler nimmt außerdem bis zu drei Kleingeräte pro Geräteart, z. B. drei LED-Lampen und drei Radiogeräte zurück. Die Rücknahme ist nicht an den Kauf eines neuen Elektro- oder Elektronikgerätes geknüpft. Geräte, die in keiner äußeren Abmessung größer als 25 cm sind, gelten hierbei als Kleingeräte. Die Entsorgung der Geräte selbst ist für Sie kostenlos. Jedoch können in diesem Fall Kosten für den Transport des Altgeräts anfallen. Der jeweilige Händler muss daher eine geeignete Rückgabemöglichkeit in zumutbarer Entfernung gewährleisten.

Um eine Rückgabe von Altgeräten möglichst reibungslos zu gestalten, hält der Händler möglicherweise auf der Homepage oder im Shop ein Kontaktformular oder eine Schaltfläche bereit, mit der Sie Ihren Abgabewunsch mitteilen und organisieren können. Bei einer Haustürlieferung eines stationären Händlers ist dieser dankbar, wenn er zuvor über Ihre Rückgabe von Altgeräten informiert ist.

Weiterhin können Sie auch Altgeräte bei den Sammelstellen bzw. Wertstoffhöfen Ihrer Stadt zurückgeben. Informationen zu Ihren öffentlich-rechtlichen Entsorgungsträger erhalten Sie bei Ihrer Kommunalverwaltung. Es gibt zudem weitere Rückgabemöglichkeiten in Ihrer Nähe. Informationen hierzu erhalten Sie unter: <https://e-schrott-entsorgen.org/>

#### Wichtiger Hinweis zum Datenschutz:

Sollten sich personenbezogene Daten auf Ihrem Altgerät befinden, so sind Sie vor Abgabe für die Löschung dieser Daten selbst verantwortlich.



### Bedienung der Leuchte über die Fernbedienung

- Taste **(1)** - Ein- oder ausschalten des Normalbetriebs. Beim Einschalten wird der letzte Zustand (Helligkeit, Lichtfarbe) wieder eingestellt. Ausgeschaltet befindet sich die Leuchte in Bereitschaft (Standby), um Fernbedienungssignale empfangen zu können.
- Taste **(2)** - Ein- oder ausschalten des Nachlichtbetriebs. Im Nachlichtbetrieb schaltet die Leuchte mit minimaler Leuchtkraft und mit warmweißer Lichtfarbe ein. Ausgeschaltet befindet sich die Leuchte in Bereitschaft (Standby), um Fernbedienungssignale empfangen zu können.
- Taste **(3)** - Im Normalbetrieb können Sie mit dieser Taste die Farbtemperatur verringern. Die Lichtfarbe wird dabei wärmer eingestellt.
- Taste **(4)** - Im Normalbetrieb können Sie mit dieser Taste die Farbtemperatur erhöhen. Die Lichtfarbe wird dabei kälter eingestellt.
- Taste **(5)** - Im Normalbetrieb können Sie mit dieser Taste die Helligkeit verringern.
- Taste **(6)** - Im Normalbetrieb können Sie mit dieser Taste die Helligkeit erhöhen.

### Bedienung der Leuchte über den Lichtschalter – Verhalten nach Netzunterbrechung

Wird die Leuchte im Normalbetrieb stromlos gemacht, z. B. durch Abschalten über den Lichtschalter, oder aufgrund eines Stromausfalls, so schaltet diese bei Stromwiederkehr in ursprünglicher Einstellung (Helligkeit, Lichtfarbe) einmalig wieder ein. Wird in der Folge die Leuchte weitere Male für etwa 1 Sekunde stromlos gemacht, so kann die Lichtfarbe stufenweise in der Reihenfolge kaltweiß, warmweiß und kombiniert jeweils nur bei voller Helligkeit ausgewählt werden. Bitte beachten Sie dies insbesondere, wenn sich die Leuchte unbeaufsichtigt in Bereitschaft (Standby) befindet.

### Anlernprozedur der Funkfernbedienung

Sollte es nötig sein die Fernbedienung neu anzulernen, zum Beispiel bei Defekt oder Verlust der Fernbedienung oder aufgrund von Funktionsstörungen, so trennen Sie die Leuchte für mindestens 10 Sekunden von der Spannungsversorgung ab, indem Sie den Wandschalter betätigen. Nehmen Sie dann die Fernbedienung, die Sie anlernen möchten, mit eingesetzten Batterien (siehe hierzu den Punkt „Hinweise zur Batteriehandhabung“) und schalten Sie die Leuchte über den Wandschalter wieder ein. Drücken Sie die Taste **6** der Fernbedienung innerhalb der ersten 5 Sekunden nach dem Einschalten. Die Kontroll-LED (**IN**) muss hierbei blinken. Leuchte quittiert die erfolgreiche Anlernprozedur durch ein einmaliges Blinken.

Bitte beachte Sie:

- Es kann immer nur eine Fernbedienung gleichzeitig an einer Leuchte angelernt sein. Wird eine neue Fernbedienung angelernt, so wird die vorherige abtrainiert. Hingegen kann eine Fernbedienung gleichzeitig an mehreren Leuchten angelernt sein. Wiederholen Sie ggf. die Anlernprozedur der bereits verwendeten Fernbedienung an einer weiteren kompatiblen Leuchte usw.

Sollte die Leuchte nicht auf die Fernbedienung reagieren, so führen Sie folgende Schritte zur Störungsbeseitigung durch:

- ✓ Bei zu großer Distanz zwischen Fernbedienung und Leuchte, kann es zu Problemen bei der Funkübertragung der Schaltbefehle kommen. Reduzieren Sie ggf. die Distanz zwischen Fernbedienung und Leuchte.
- ✓ Die Kontroll-LED (**IN**) muss bei jedem Tastendruck blinken. Sollte dies nicht der Fall sein, so kontrollieren Sie den korrekten Einsatz der Batterien (siehe hierzu unter Punkt „Hinweise zur Batteriehandhabung“).
- ✓ Auch verbrauchte Batterien der Fernbedienung können ein Grund für eine schwindende Distanz oder Funktionsprobleme sein. Erneuern Sie in diesem Fall schnellstmöglich die Batterien (siehe hierzu unter Punkt „Hinweise zur Batteriehandhabung“).
- ✓ Wiederholen Sie die Anlernprozedur der Funkfernbedienung an der Leuchte, wie eingangs beschrieben.

### Hinweise zur Batteriehandhabung

Zum Einsetzen der Batterien öffnen Sie das Batteriefach in Pfeilrichtung auf der Unterseite der Fernbedienung (**A**) (**B**). Setzen Sie die zwei Micro Batterien (Typ AAA) polrichtig in das Batteriefach ein (**C**). Verschließen Sie das Batteriefach wieder. Bei Funktionsproblemen oder nachlassender Reichweite der Fernbedienung, ist die Batterieladung bald aufgebraucht und die Batterien müssen ausgetauscht werden. Gehen Sie dazu, wie in diesem Abschnitt beschrieben vor. Beachten Sie unbedingt auch folgende Punkte:

- Die Batterien können beim Verschlucken lebensgefährlich sein. Bewahren Sie deshalb Batterien für Kleinkinder unzugänglich auf.
- Entnehmen Sie verbrauchte Batterien schnellstmöglich aus der Leuchte, da ansonsten die Gefahr des Auslaufens besteht.
- Es müssen alle Batterien gleichzeitig ausgetauscht werden. Niemals Batterien unterschiedlicher Entladungszustände, Hersteller oder Qualitäten verwenden.
- Die Batterien dürfen nicht wieder aufgeladen werden. Es besteht Explosionsgefahr.
- Werfen Sie die Batterien nie ins Feuer. Es besteht ebenfalls Explosionsgefahr.

**Batterien gehören nicht in den Hausmüll, sondern müssen sachgerecht entsorgt werden. Sie als Verbraucher sind gesetzlich dazu verpflichtet, gebrauchte Batterien zurückzugeben. Beim Händler, bei dem Sie die neuen Batterien erhalten, steht ein entsprechender Sammelbehälter bereit. Hier können Sie ihre Batterien kostenlos zurückgeben. Auch nehmen dafür eingerichtete öffentliche Sammelstellen die Batterien kostenlos zurück.**





### Lamp operation via remote control

- Button (1) - Switch normal operation on or off. When switching on, the last state (brightness, luminous colour) is reset. When switched off, the lamp is in standby mode to receive remote control signals.
- Button (2) - Switch nightlight mode on or off. In nightlight mode, the lamp switches on with minimum luminosity and in warm white colour. When switched off, the lamp is in standby mode to receive remote control signals.
- Button (3) - In normal operation, you can reduce the colour temperature with this button. The light colour is set warmer.
- Button (4) - In normal operation, you can increase the colour temperature with this button. The luminous colour is set to a colder colour.
- Button (5) - In normal operation, you can reduce the brightness with this button.
- Button (6) - In normal operation, you can increase the brightness with this button.

### Operation of the lamp via the light switch - Behaviour after mains interruption

If the lamp is currentless in normal operation, e.g. by switching off via the light switch or due to a power failure, it switches back in its original setting (brightness, luminous colour) once when the power returns. If the luminaire is subsequently currentless again for about 1 second, the luminous colour can be selected gradually in the sequence cold white, warm white and combined at a time only at full brightness. If pressed again this sequence will repeat itself. Please note this especially if the lamp is unattended in standby mode.

### Training procedure for the radio remote control

If it should be necessary to teach a new remote control, e.g. in case of defect or loss of the original remote control, interrupt the power supply for about 10 seconds, e.g. by switching off via the light switch. Take the new remote control with batteries inserted (see "Notes on battery handling") and switch on the power supply to the light again. Press button **6** on the remote control. The control LED (**IN**) must flash within 5 seconds after the luminaire gets switched on. The light acknowledges the successful learning procedure by a single flashing.

Please pay attention:

- Only one remote control can be taught in to one lamp at the same time. If a new remote control is taught in, the previous one is trained down. On the other hand, a remote control can be tuned in to several lamps simultaneously. If necessary, repeat the training procedure for the remote control already in use on another compatible lamp etc.

If the lamp does not respond to the remote control, carry out the following troubleshooting steps:

- ✓ If the distance between the remote control and the lamp is too great, problems may occur with the radio transmission of the switching commands. If necessary, reduce the distance between the remote control and the lamp.
- ✓ The control LED (**IN**) must flash each time the button is pressed. If this is not the case, check the correct use of the batteries (see "Notes for battery handling").
- ✓ Used batteries on the remote control can also be a reason for loss of distance or functional problems. In this case, replace the batteries as quickly as possible (see "Notes for battery handling").
- ✓ Repeat the teach-in procedure of the radio remote control on the lamp as described above.

### Notes for battery handling

To insert the batteries open the battery slot in direction of the arrow on the downside of the remote control **(A)** **(B)**. Put two Micro batteries (Type AAA) with correct polarity inside the battery slot **(C)**. Close the battery slot. Functional problems or a decrease in the range of the remote are signs for almost depleted battery charge. In this case the batteries have to be changed. Change them as described in this section. Take note of following points:

- When swallowed batteries can become a potential danger for your life. Therefore keep batteries out of the reach of children.
- Remove discharged batteries as soon as possible to decrease the risk of leakage.
- Always change all batteries at once. Never use batteries with different charge, manufacturer or quality.
- Do not recharge used batteries. There is danger of explosion.
- Do not throw batteries inside a fire. There is also danger of explosion.

**As the end user, you are required by law to return all used batteries/rechargeable batteries. Disposal of them in the household waste is prohibited! You can dispose of your used batteries/rechargeable batteries free of charge at your community's collection point or any place where batteries/rechargeable batteries are sold.**



### Commande de la lumière via la télécommande

- Bouton **(1)** - Mise en marche ou arrêt du fonctionnement normal. Lors de la mise en marche, le dernier état (luminosité, couleur de la lumière) est rétabli. Lorsqu'elle est éteinte, la lumière est en mode veille pour recevoir les signaux de télécommande.
- Bouton **(2)** - Activation ou désactivation du mode veilleuse. En mode veilleuse, la lumière s'allume avec une luminosité minimale et une couleur blanche chaude. Lorsqu'elle est éteinte, la lumière est en veille pour recevoir les signaux de la télécommande.
- Bouton **(3)** - En fonctionnement normal, appuyez sur ce bouton pour diminuer la température de couleur. La couleur de la lumière sera plus chaude.
- Bouton **(4)** - En fonctionnement normal, appuyez sur ce bouton pour augmenter la température de couleur. La couleur de la lumière sera plus froide.
- Bouton **(5)** - En mode normal, appuyez sur ce bouton pour diminuer la luminosité.
- Bouton **(6)** - En fonctionnement normal, vous pouvez augmenter la luminosité avec ce bouton.

### Commande du luminaire par l'interrupteur - Comportement après une coupure de courant

Si le luminaire est mis hors tension pendant le fonctionnement normal, par exemple en l'éteignant à l'aide de l'interrupteur, ou en raison d'une panne de courant, il se rallume une fois dans son réglage initial (luminosité, couleur de la lumière) lorsque le courant revient. Si le luminaire est ensuite éteint à nouveau pendant environ 1 seconde, la couleur de la lumière peut être choisie par étapes dans l'ordre suivant : blanc froid, blanc chaud et combiné dans chaque cas uniquement à la pleine luminosité. Veuillez noter cela en particulier si le luminaire est en mode veille sans surveillance.

### Procédure de programmation de la télécommande radio

S'il est nécessaire de reprogrammer la télécommande, par exemple si celle-ci est défectueuse ou perdue ou en raison de dysfonctionnements, débranchez le luminaire de l'alimentation électrique pendant au moins 10 secondes en appuyant sur l'interrupteur mural. Prenez ensuite la télécommande que vous voulez enseigner avec les piles insérées (voir le point "Remarques sur la manipulation des piles") et allumez à nouveau la lumière via l'interrupteur mural. Appuyez sur le bouton **6** de la

télécommande dans les 5 premières secondes après la mise en marche. La LED de contrôle **(IN)** doit clignoter pendant ce processus. Le luminaire reconnaît la réussite de la procédure d'apprentissage en clignotant une fois.

Veillez noter:

- Une seule télécommande peut être associée à un luminaire à la fois. Si une nouvelle télécommande est programmée, la précédente est déconnectée. D'autre part, une télécommande peut être programmée pour plusieurs luminaires en même temps. Si nécessaire, répétez la procédure d'apprentissage de la télécommande déjà utilisée sur un autre luminaire compatible, etc.

Si le luminaire ne répond pas à la télécommande, procédez aux étapes de dépannage suivantes:

- ✓ Si la distance entre la télécommande et le luminaire est trop grande, il peut y avoir des problèmes de transmission radio des ordres de commutation. Si nécessaire, réduisez la distance entre la télécommande et le luminaire.
- ✓ La LED de contrôle **(IN)** doit clignoter chaque fois que l'on appuie sur un bouton. Si ce n'est pas le cas, vérifiez que les piles sont correctement insérées (voir "Notes sur la manipulation des piles").
- ✓ Les piles épuisées de la télécommande peuvent également être une raison de la diminution de la distance ou des problèmes de fonctionnement. Dans ce cas, remplacez les piles dès que possible (voir "Notes sur la manipulation des piles").
- ✓ Répétez la procédure d'apprentissage de la télécommande radio sur la lumière comme décrit au début.

#### Notes sur la manipulation des piles

Pour insérer les piles, ouvrez le compartiment à piles dans le sens de la flèche située sous la télécommande **(A)** **(B)**. Insérez les deux micro-piles (type AAA) avec la bonne polarité dans le compartiment des piles **(C)**. Refermez le compartiment des piles. Si la télécommande ne fonctionne pas correctement ou si sa portée diminue, les piles s'épuisent rapidement et doivent être remplacées. Pour ce faire, procédez comme décrit dans cette section. Veillez à respecter les points suivants :

- Les piles peuvent être mortelles si elles sont avalées. Par conséquent, gardez les piles hors de portée des jeunes enfants.
- Retirez les piles usagées de la lampe dès que possible, sinon il y a un risque de fuite.
- Toutes les piles doivent être remplacées en même temps. N'utilisez jamais des piles de différents états de décharge, fabricants ou qualités.
- Ne rechargez pas les piles. Il y a un risque d'explosion.
- Ne jamais jeter les piles dans le feu. Il y a également un risque d'explosion.

**Les piles n'ont pas leur place dans les ordures ménagères, mais doivent être éliminées de manière appropriée. En tant que consommateur, vous êtes légalement tenu de rapporter les piles usagées. Le revendeur qui vous remet les piles neuves met à votre disposition un conteneur de collecte approprié. Ici, vous pouvez rendre vos piles gratuitement. Les points de collecte publics mis en place à cet effet reprennent également les piles gratuitement.**



## Hinweis Batterie/ Note battery/ Remarque batterie/ Nota batteria

	Batterietyp: Battery type: Type de batterie : Tipo di batteria:	Chemisches System: Chemical system: Système chimique : Sistema chimico:	Bezeichnung: Designation: Désignation : Designazione:	Nominale Spannung: Nominal voltage: Tension nominale : Tensione nominale:	Kapazität: Capacity: Capacité : Capacità:	Menge: Quantity: Quantité : Quantità:
Fernbedienung: Remote control: Télécommande : Telecomando:	Primär Primary Primaire Primario	AlMn	LR03 (AAA)	1,5V	700mAh	2

DE	Dieses Produkt enthält Lichtquellen der Energieeffizienzklasse <b>E</b>
GB	This product contains light sources of energy efficiency class <b>E</b>
FR	Ce produit contient des sources lumineuses de classe d'efficacité énergétique <b>E</b>
IT	Questo prodotto contiene sorgenti luminose di classe di efficienza energetica <b>E</b>
ES	Este producto contiene fuentes de luz de clase de eficiencia energética <b>E</b>
PT	Este produto contém fontes de luz de classe de eficiência energética <b>E</b>
NL	Dit product bevat lichtbronnen met energie-efficiëntieklasse <b>E</b>
GR	Αυτό το προϊόν περιέχει πηγές φωτός με κλάση ενεργειακής απόδοσης <b>E</b>
TR	Bu ürün, enerji verimliliği sınıfı ışık kaynakları içerir <b>E</b>
DK	Denne produkt indeholder lyskilder i energieffektivitetsklasse <b>E</b>
FI	Tämä tuote sisältää energiatehokkuusluokan valonlähteitä <b>E</b>
SE	Denna produkt innehåller ljuskällor av energieffektivitetsklass <b>E</b>
NO	Denne produktet inneholder lyskilder i energieffektivitetsklasse <b>E</b>
EE	Toode sisaldab energiatõhususe klassi <b>E</b> valgusallikaid
LV	Šis ražojums satur gaismas avotus, kura energoefektivitātes klase ir <b>E</b>
LT	Šiame gaminyje yra šviesos šaltiniai, kurio energijos vartojimo efektyvumo klasė <b>E</b>
PL	Ten produkt zawiera źródła światła o klasie efektywności energetycznej <b>E</b>
CZ	Tento výrobek obsahuje světelné zdroje třídy energetické účinnosti <b>E</b>
SK	Tento výrobok obsahuje svetelné zdroje triedy energetickej účinnosti <b>E</b>
HU	Ez a termék <b>E</b> energiahatékonysági osztályú fényforrásokat tartalmaz
HR	Ovaj proizvod sadrži izvore svjetlosti razreda energetske učinkovitosti <b>E</b>
SI	Ta izdelek vsebuje svetlobne vire razreda energijske učinkovitosti <b>E</b>
RS	Ovaj proizvod sadrži izvore svetlosti klase energetske efikasnosti <b>E</b>
BG	Този продукт съдържа светлинни източници с клас на енергийна ефективност <b>E</b>
RO	Acest produs conține surse de lumină de clasă de eficiență energetică <b>E</b>
RU	Этот продукт содержит источники света класса энергоэффективности <b>E</b>

